

MESA110 – Soket Tipi Oransal Sürücü

Soket Tipi DIN 43650 A



- Bir hidrolik valf için oransal çıkış
- PWM / Dither frekans ayarı
- Minimum – maximum akım ayarı
- Rampa aşağı ve yukarı ayarı
- 0-5V, 0-10V ve 4-20mA giriş sinyalleri ile kontrol
- Ters ve aşırı voltaj/akıma karşı korumalı

1. Tanım

MESA110 soket tipi oransal sürücü, bir hidrolik valfe için oransal kontrol sağlar. MESA110 0-5V, 0-10V ve 4-20mA giriş sinyalleri ile kontrol imkanı sunan farklı modellere sahiptir. Akım, frekans ve rampa ayarları muhafaza içindeki kart üzerindeki trimpotlar ile yapılır. MESA110, kullanıcının ayarladığı minimum ve maksimum akım değerleri arasında, yük sıcaklık ve empedansından bağımsız olarak giriş sinyaline göre çıkış verir. MESA110 ters ve aşırı voltaj/akıma karşı korumalıdır.

2. Kullanım Alanları

- Yol bakım araçları
- Belediye hizmet araçları
- Ziraat makineleri
- Ormancılık makineleri
- İnşaat makineleri

3. Teknik Veriler

	Birim	Tanım, değer
Çalışma voltajı	V DC	9-32
Çalışma sıcaklık aralığı	C°	[-25, 85]
Bağlantılar		4'lü kablo çıkışı
Koruma sınıfı		IP65
Ölçüler	mm	34 x 38 x 62
Maksimum çıkış akımı	A	2,4
Giriş sinyalleri	V mA	0-5, 0-10 (Sırasıyla ~0.6V ve ~1V üzeri çıkış verir.) 4-20
PWM/Dither frekansı	Hz	[50, 350] arasında programlanabilir.
Durum göstergeleri		Sarı/yeşil LED: Güç Kırmızı LED: Çıkış

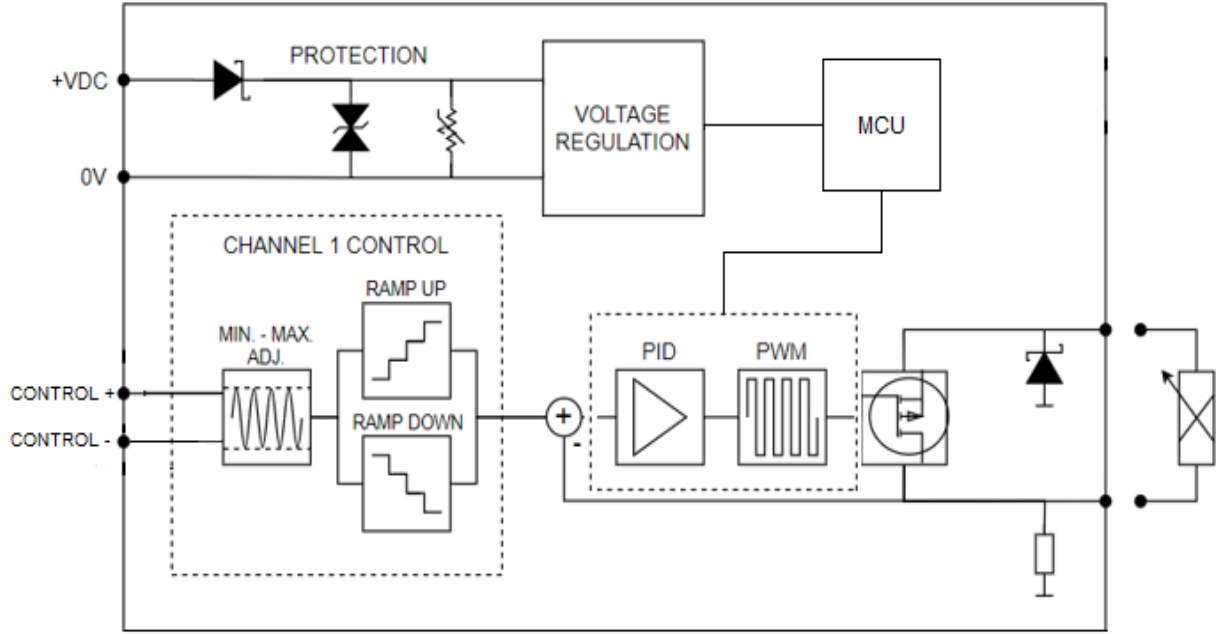
4. Fonksiyonlar

MESA110 oransal sürücünün kullanımı oldukça basittir. Muhafazanın üst kapağı şeffaftır, muhafaza içindeki kart üzerindeki LED'lerin ışığını yansıtır. Kapak sarı/yeşil gözüküyorsa bu karta enerji geliyor demektir. MESA110 giren kontrol sinyali ile doğru orantılı olarak bobini enerjilendirir ve kapak da yine doğru orantılı olarak kırmızılaşır.

5. Bağlantılar

Giriş	Fonksiyon
Kahve	9-32V Vcc
Yeşil	GND
Sarı	Kontrol sinyali +
Beyaz	Kontrol GND

6. Blok Diyagram



info@motkon.com
www.motkon.com

© 2022 Motkon Elektronik, Ankara
Tüm hakları saklıdır.

Bu belgede verilen bilgiler sadece ürünün tanıtımı içindir ve bu bilgiler hukuki anlamda garanti edilmiş olarak algılanıp, kullanıcıyı kendi test ve değerlendirmelerinden alıkoymamalıdır. Bu ürün sürekli gelişime tabidir ve bu yüzden bu ürünün özelliklerini değiştirme hakkımız saklıdır.