

MEPC214 - Oransal Valf Kontrolcüsü



- Ayarlanabilir minimum-maksimum çıkış akımı
- Ters polarite korumalı
- Voltaj sıçramalarına karşı korumalı
- Ayarlanabilir PWM ve Dither frekansı
- 0-5V, 0-10V ve 4-20mA kontrol

1. Tanım

MEPC214, hidrolik valflerde oransal kontrol sağlar. MEPC214 0-5V, 0-10V ve 4-20mA ile kontrol ve üzerindeki trimpotlar ile minimum-maksimum akım ayarlama olanağı sağlar. Kontrol tipi kart üzerindeki üç konumlu anahtar ile kullanıcı tarafından kolaylıkla seçilebilir. MEPC214 ters polarite ve voltaj sıçramalarına karşı korumalıdır. PWM ve Dither frekansları istenilen şekilde ayarlanabilir.

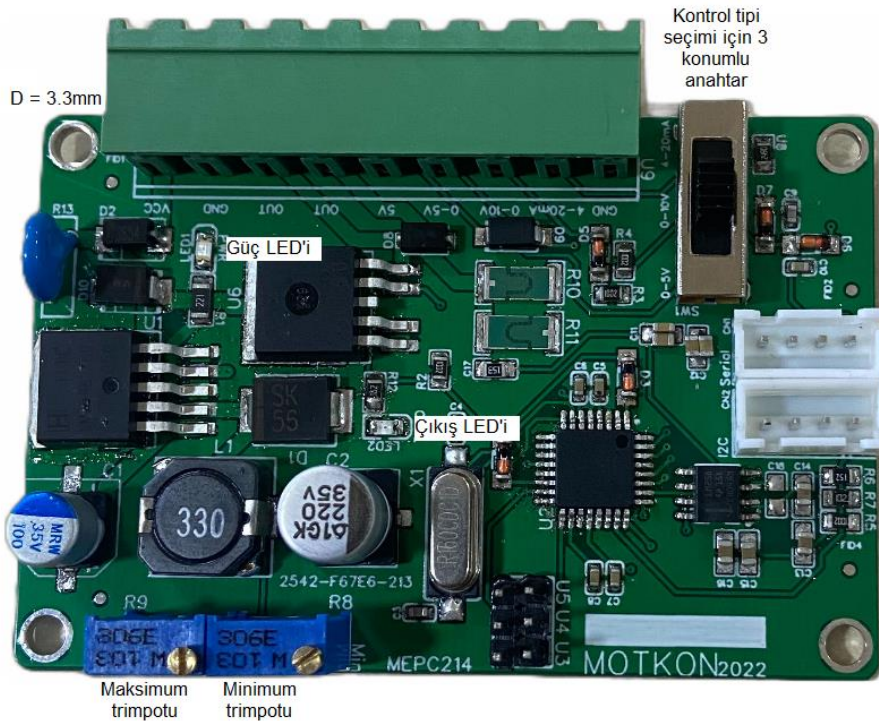
2. Kullanım Alanları

- Yol bakım araçları
- Belediye hizmet araçları
- Ziraat makineleri
- Ormancılık makineleri
- İnşaat makineleri

3. Teknik Veriler

	Birim	Tanım, değer
Çalışma voltajı	V DC	10-30
Çalışma sıcaklık aralığı	C°	[-20, 50]
Bağlantılar		Standart veya geçmeli klemens, 9'lu
Koruma sınıfı		IP 00
Ölçüler	mm	49 x 75 x 15
Maksimum çıkış akımı	A	2,5
Dither frekansı	Hz	[100, 500] arasında programlanabilir. Lütfen iletişime geçiniz.
PWM frekansı	Hz	[100, 5000] arasında programlanabilir. Lütfen iletişime geçiniz.
Durum göstergeleri		Yeşil LED: Güç Sarı LED: Çıkış

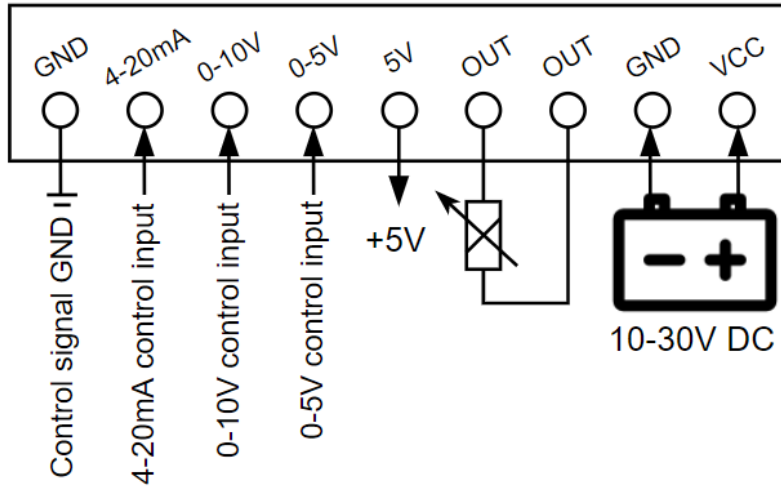
4. Fonksiyonlar



5. Baęlantılar

Giriş Adı	Fonksiyon
GND	Kontrol GND (-)
4-20mA	4-20mA kontrol için giriş
0-10V	0-10V kontrol için giriş
0-5V	0-5V kontrol için giriş
5V	5V (+)
OUT	Bobin baęlantı 1
OUT	Bobin baęlantı 2
GND	Ana güç GND (-)
VCC	Ana güç (+)

Baęlantı Őeması



info@motkon.com

www.motkon.com

© 2020 Motkon Elektronik, Ankara

Tüm hakları saklıdır.

Bu belgede verilen bilgiler sadece ürünün tanıtımı içindir ve bu bilgiler hukuki anlamda garanti edilmiş olarak algılanıp, kullanıcıyı kendi test ve değerlendirmelerinden alıkoymamalıdır. Bu ürün sürekli gelişime tabidir ve bu yüzden bu ürünün özelliklerini deęiřtirme hakkımız saklıdır.