

MEJB2075A – Dağıtım Kutusu



- MESC2075 tuz serici kontrol kutusuna özel tasarım
- Çıkışlar için sigorta yuvaları
- Kontrol LED'leri
- Ekstra ON/OFF çıkış için 1 röle yuvası

1. Tanım

MEJB2075A dağıtım kutusu MESC2075 tuz serici kontrol kutusu için özel geliştirildi. Kutu içerisindeki PCB, üzerinde sigorta yuvaları, kontrol LED'leri ve bir adet röle yuvası barındırır. Bütün oransal hidrolik bobinlerinin, ON/OFF bobinlerin, lineer aktüatörün, aydınlatmaların ve opsiyonel röle yuvasının sigorta yuvaları olmak üzere 11 adet sigorta yuvası içerir. MEJB2075A kontrol LED'leri ile çıkışların, feedbacklerin ve hız sinyalinin durumunun takibini sağlar. Bunlara ek olarak PCB üzerinde MESM322 serpmeye takip ünitesinin montajına özel yer de bulunmaktadır.

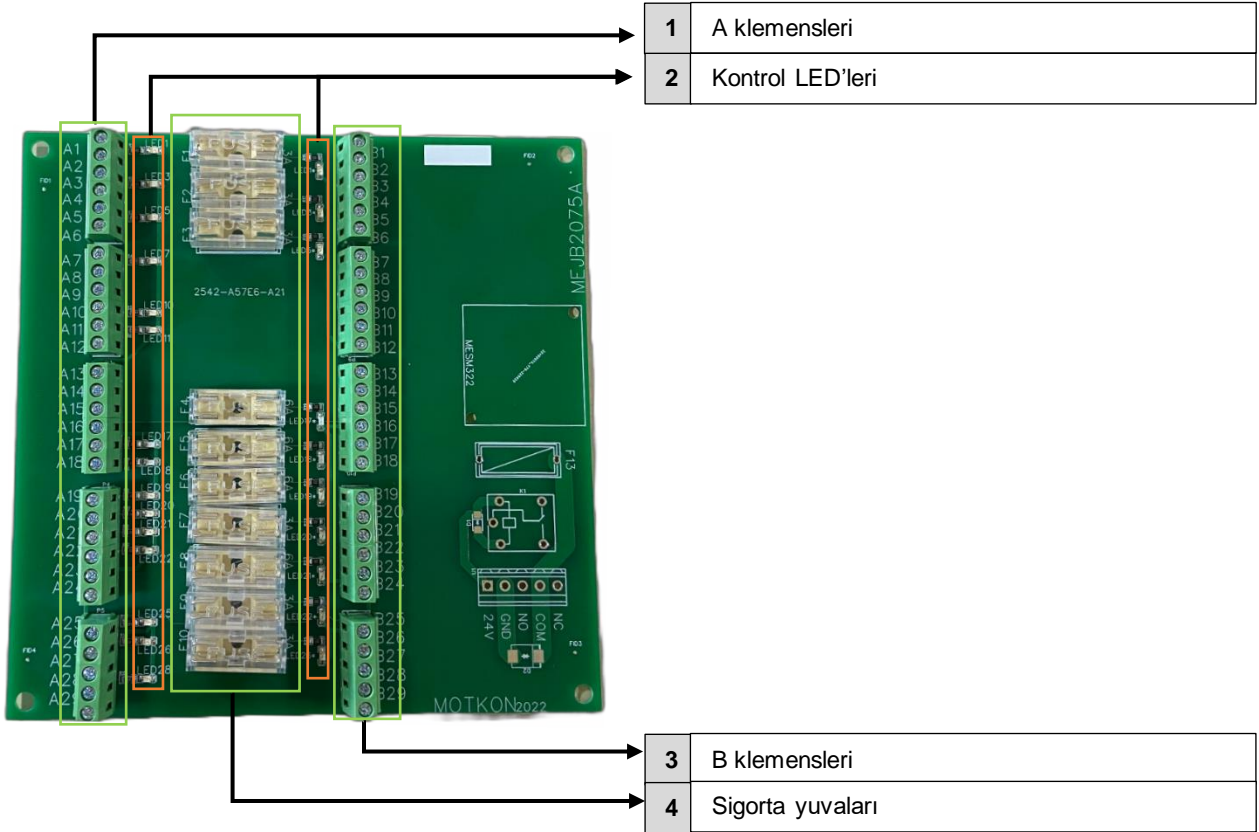
2. Kullanım Alanları

- Tuz sericiler

3. Teknik Veriler

	Birim	Tanım, değer
Ölçüler	mm	210 x 210 x 100
Bağlantılar		Kutu üzerinde kablo rakorları, kutu içinde klemensler.
Koruma sınıfı		IP 67
Çıkışlar		29 pin

4. Fonksiyonlar



Notlar:

- A klemensleri MESC2075'ten gelen bağlantılar için, B klemensleri de dağıtım kutusu çıkışları içindir.
- Klemens ve LED'lerin yanındaki numaralar MESC2075'in 42-pin konektöründeki pin numaralarıdır.
- Sigorta yuvalarının yanındaki akım değerleri, o yuvaya takılacak sigortanın olabilecek en yüksek akım değeridir.
- İsimlerinin sonunda * olan LED'ler çıkış LED'leridir, bu LED'ler sigortalardan sonradır ve bu sayede sigortaların atıp atmadığını kontrolünü sağlar. İsimlerinin sonunda * olmayan LED'ler ise MESC2075'ten gelen bağlantıların kontrolü içindir.

5. Baęlantılar

Pin Numarası	Baęlantı	Pin Numarası	Baęlantı
1	Oransal (Serpme tabaęı)	16	Feedback (Asimetri)
2	Oransal (Serpme tabaęı)	17	Asimetri saę
3	Oransal (Konveyör 1)	18	Asimetri sol
4	Oransal (Konveyör 1)	19	Çakar lamba
5	Oransal (Konveyör 2)	20	Islak Tuz ON/OFF
6	Oransal (Konveyör 2)	21	Çalıřma lambası
7	Feedback (Serpme tabaęı)	22	Out ON/OFF
8	GNDref1 (-)	23	GND (-)
9	Uref1 12V	24	GND (-)
10	Feedback (Konveyör 1)	25	Hız sinyali (NPN)
11	Feedback (Konveyör 2)	26	Oransal (Liquid)
12	MESM122/322 Giriři	27	Oransal (Liquid)
13	Sensör (Su seviyesi)	28	Feedback (Liquid)
14	Sensör (Tuz 1 boş)	29	Uref1 12V
15	Sensör (Tuz 2 boş)		

info@motkon.com

www.motkon.com

© 2022 Motkon Elektronik, Ankara
Tüm hakları saklıdır.

Bu belgede verilen bilgiler sadece ürünün tanıtımı içindir ve bu bilgiler hukuki anlamda garanti edilmiş olarak algılanıp, kullanıcıyı kendi test ve değerlendirmelerinden alkoymamalıdır. Bu ürün sürekli gelişime tabidir ve bu yüzden bu ürünün özelliklerini deęiřtirme hakkımız saklıdır.