

MEPC121 – Tuz Serici Kontrol Kutusu



- 2 hidrolik bobine kadar oransal kontrol
- 2 aydınlatmaya kadar ON/OFF kontrol
- Ayarlanabilir maksimum ve minimum çıkış akımları
- Ayarlanabilir rampa yukarı/aşağı
- Ayarlanabilir dither frekansı

1. Tanım

MEPC121 tuz serici kontrol kutusu, aynı anda iki hidrolik bobine kadar, ayarlanabilir maksimum ve minimum çıkış akımları, rampa yukarı/aşağı ve dither frekansı ile oransal kontrol sağlar. MEPC121, oransal kontrol haricinde 2 aydınlatmaya kadar da ON/OFF kontrole olanak sunar.

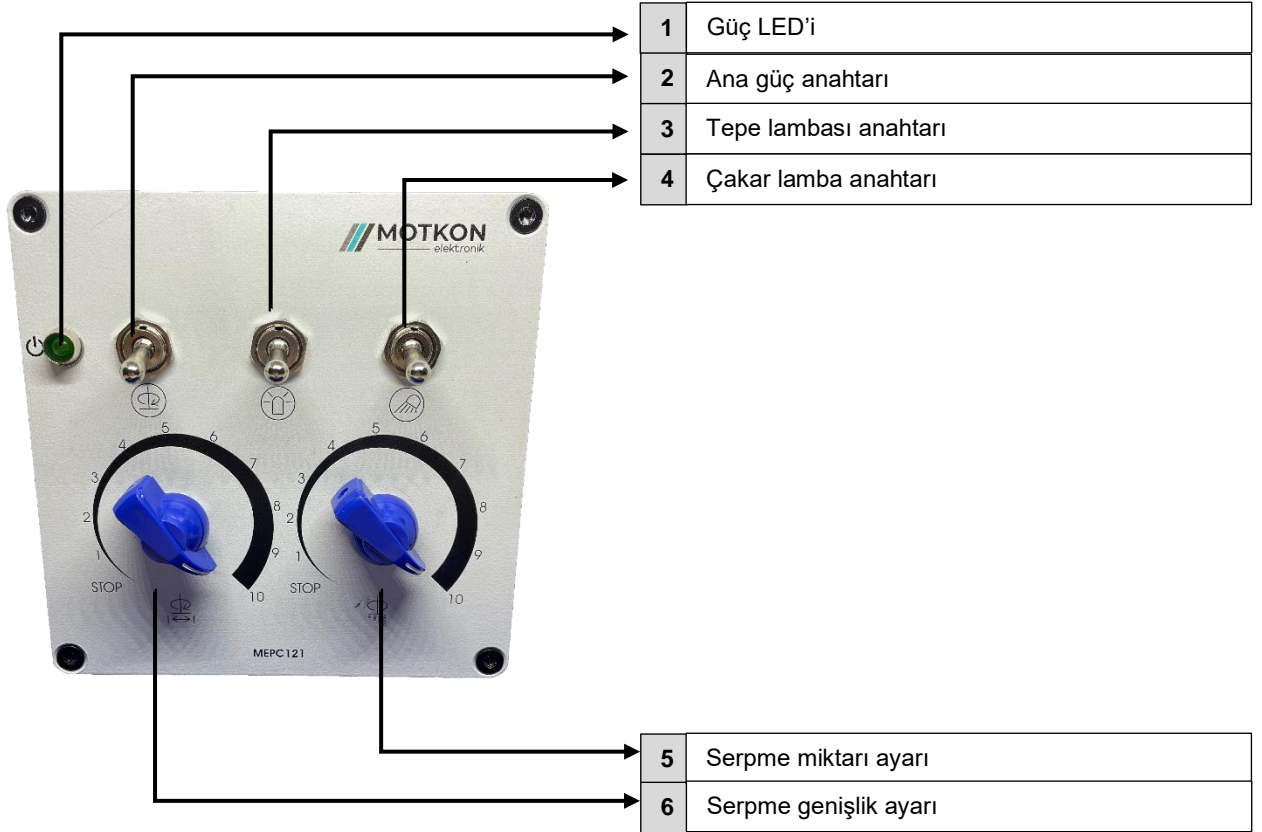
2. Kullanım Alanları

- Yol bakım araçları
- Belediye hizmet araçları
- Ziraat makineleri
- Ormancılık makineleri
- İnşaat makineleri

3. Teknik Veriler

Genel Özellikler	Birim	Tanım, değer
Çalışma voltajı	V DC	10-30
Ölçüler	mm	132 x 132 x 103
Bağlantılar		16-pin konektör
Koruma sınıfı		IP 51
Çıkışlar	A	Bobinler (Oransal): 2 x 2,5 (max.) Aydınlatmalar: 2 x 2,5 (max.)
Dither frekansı	Hz	[100, 500] arasında programlanabilir. Lütfen iletişime geçiniz.

4. Fonksiyonlar

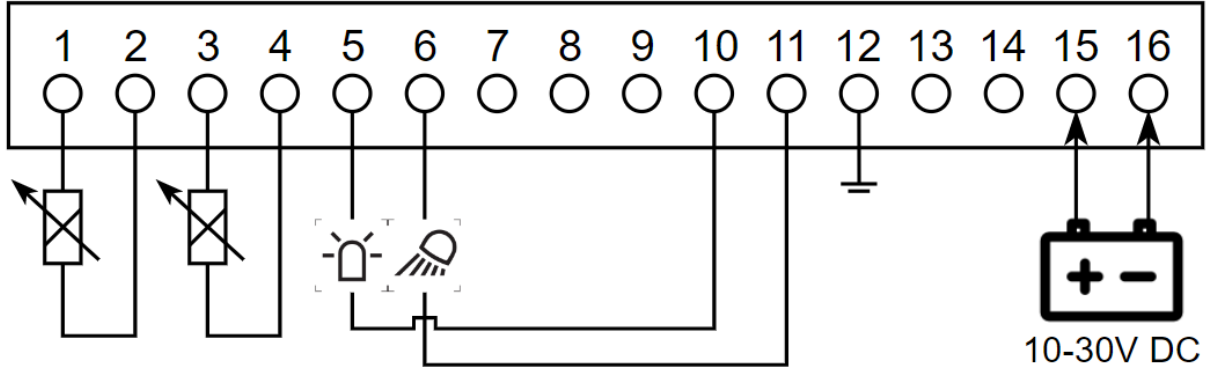


5. Baęlantılar

Pin No	Baęlantı	Pin No	Baęlantı
1	Serpme geniřlik bobini	9	Boř
2	Serpme geniřlik bobini	10	Tepe lambası (-)
3	Serpme miktarı bobini	11	Çakar lamba (-)
4	Serpme miktarı bobini	12	GND (-)
5	Tepe lambası (+)	13	Boř
6	Çakar lamba (+)	14	Boř
7	Boř	15	Ana güç (+)
8	Boř	16	Ana güç (-)

Baęlantı řeması

16-pin konnektör



info@motkon.com

www.motkon.com

© 2020 Motkon Elektronik, Ankara
Tüm hakları saklıdır.

Bu belgede verilen bilgiler sadece ürünün tanıtımı içindir ve bu bilgiler hukuki anlamda garanti edilmiş olarak algılanıp, kullanıcıyı kendi test ve deęerlendirmelerinden alıkoymamalıdır. Bu ürün sürekli gelişime tabidir ve bu yüzden bu ürünün özelliklerini deęiřtirme hakkımız saklıdır.